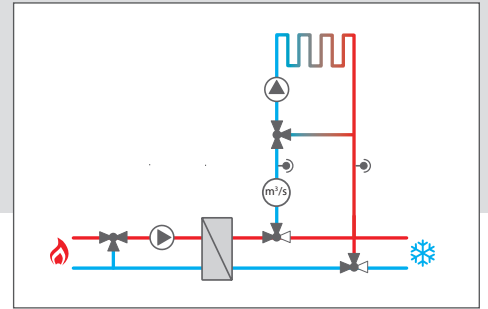


EJEMPLO DE UTILIZACIÓN



EJEMPLO DE UTILIZACIÓN

## Contador de energía WMZ Plus

Contador de energía universal para sistemas solares, de calefacción y de refrigeración. Dispone de una pantalla gráfica que indica la temperatura de avance y la de retorno, la cantidad de calor producida, el caudal y las sondas defectuosas (los balances quedan memorizados en caso de fallo de corriente). El WMZ Plus está adaptado para los sistemas que funcionan con agua o con mezclas de agua y glicol (agua, glicol propilénico, glicol etilénico, Tyfocor® LS).

- Medición de la energía de calefacción y refrigeración, de forma individual o combinada
- Dos contadores de energía independientes
- Menú de puesta en servicio para facilitar la primera configuración
- Conversión ajustable a unidades alternativas (€, kg CO<sub>2</sub>, m<sup>3</sup> de gas etc.)

## DATOS TÉCNICOS

### Entradas:

4 sondas de temperatura Pt1000, 2 entradas de impulsos (ajustables), 2 entradas de 4-20 mA (conmutables a 0-10 V), 2 Grundfos Direct Sensors™ (VFS)

**Salidas:** 2 salidas S0

**Alimentación:** 100–240 V~ (50–60 Hz)

**Standby:** 0,99 W

**Valores de ajuste:**

- **Volumen de Glicol:** 0 ... 70 % (intercalos de 1%)
- **Frecuencia de impulsos:** 0 ... 99 l/impulso (intervalos de 1 l/impulso) para el caudalímetro V40

**Medición de la temperatura:** con sondas Pt1000 RESOL y sensores Grundfos Direct Sensors™ (VFS)

**Precisión de medida:** ± 0,3 K

**Rango de medición:** -40 ... +120 °C

**Interfaz de datos:**

RESOL VBus®, ranura para tarjeta MicroSD

**Visualización / Pantalla:**

display gráfico, LED indicador de control Lightwheel®

**Manejo:** con las 2 teclas y el botón de rueda Lightwheel®

**Tipo de protección:** IP 20 / IEC 60529

**Categoría de protección:** I

**Temperatura ambiente:** 0 ... 40 °C

**Humedad relativa del aire:** 10 ... 90 %

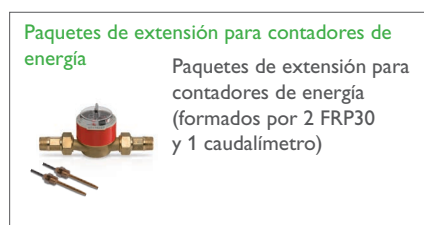
**Fusible:** T200mA

**Altitud máxima:** 2000 m sobre el nivel del mar

**Dimensiones:** 110 x 166 x 47 mm

Referencia	Artículo	Grupo de precios
135 307 25	WMZ Plus – Contador de energía	B
135 307 45	WMZ Plus – versión completa » incl. 2 sondas Pt1000 (2 x FRP30) con caudalímetro V40-15	B
135 307 55	WMZ Plus – versión completa » incl. 2 sondas Pt1000 (2 x FRP30) con caudalímetro V40-25	B
135 307 65	WMZ Plus – versión completa » incl. 2 sondas Pt1000 (2 x FRP30) con caudalímetro V40-35	B
135 307 75	WMZ Plus – versión completa » incl. 2 sondas Pt1000 (2 x FRP30) con caudalímetro V40-60	B
135 307 85	WMZ Plus – versión completa » incl. 2 sondas Pt1000 (2 x FRP30) con caudalímetro V40-100	B
135 307 95	WMZ Plus – versión completa » incl. 2 sondas Pt1000 (2 x FRP30) con caudalímetro V40-150	B

## ACCESORIOS





## Caudalímetro V40



El V40 de RESOL es un instrumento de medición equipado con un emisor de impulsos para medir el caudal del agua o de las mezclas de agua y glicol; se utiliza en combinación con contadores de energía de RESOL. Después de circular un determinado volumen de líquido, el V40 le envía un impulso al contador de energía.

A través de este impulso y de la diferencia de temperatura entre el circuito de avance y el de retorno, el contador de energía RESOL calcula la cantidad de calor utilizada en el sistema en función de determinados parámetros (tipo de glicol, densidad, capacidad térmica etc.). El caudalímetro se suministra con los racores de conexión.

### MODELO 1

Turbina a chorro único para DN20 0,6 m<sup>3</sup>/h-1,5 m<sup>3</sup>/h 2,5 m<sup>3</sup>/h

A longitud del contador sin los racores	110 mm	130 mm
longitud del contador con los racores	208 mm	228 mm
C altura del contador con el emisor de impulsos	108 mm	
D altura del contador desde la mitad del tubo	90 mm	
ancho del contador	72 mm	
peso sin los racores	0,7 kg	

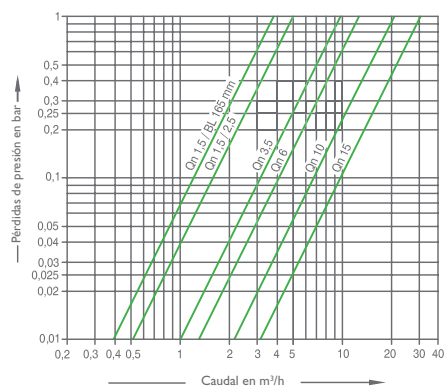
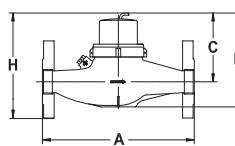
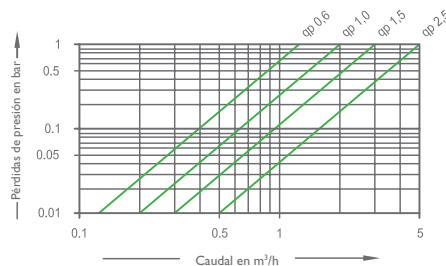
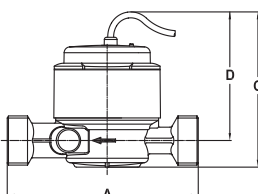
Montaje horizontal y vertical

### MODELO 2

Turbina a chorro múltiple para DN25/DN40/DN50 3,5 m<sup>3</sup>/h 6,0 m<sup>3</sup>/h 10 m<sup>3</sup>/h 15 m<sup>3</sup>/h

A longitud del contador sin los racores	260 mm	300 mm	
B altura total	143 mm	169 mm	183 mm
C altura desde la mitad del tubo	100 mm	123 mm	126 mm
H altura con las bridas	152 mm	192 mm	204 mm
peso con los racores	3,2 kg	6,4 kg	7,4 kg
peso sin los racores	2,7 kg	5,3 kg	5,8 kg

Montaje horizontal



Tipo		V40-15	V40-25	V40-35	V40-60	V40-150	
Versión		1	1	2	2	2	
Frecuencia de impulsos	l/Imp	1	25	25	25	25	
Diámetro nominal	DN	20	20	25	25	50	
Rosca del contador	G... B	"	1	1 ¼	1 ¼	2 ¾	
Rosca de los racores	R...	"	¾	¾	1	2	
Presión máxima	P <sub>max</sub>	bar	16	16	16	16	
Temperatura máxima	T <sub>max</sub>	°C	120	120	130	130	
Caudal nominal	Q <sub>n</sub>	m <sup>3</sup> /h	1,5	2,5	3,5	6	15
Caudal máximo	Q <sub>max</sub>	m <sup>3</sup> /h	3	5	7	12	30
Límite de separación ± 3%	Q <sub>±</sub>	l/h	120	200	280	480	1200
Caudal mínimo horizontal	Q <sub>min</sub>	l/h	30	50	70	120	300
Caudal mínimo vertical	Q <sub>min</sub>	l/h	60	100	-	-	-

Referencia	Artículo	Grupo de precios
280 016 80	Caudalímetro V40-15	B
280 011 20	Caudalímetro V40-25	B
280 013 60	Caudalímetro V40-35	B
280 013 70	Caudalímetro V40-60	B
280 013 90	Caudalímetro V40-150	B