

Monitorice hasta 6 reguladores con el  
**Datalogger DL3**



rosenthal design

- ✓ Grabación de datos y configuración de hasta 6 equipos maestros de VBus®
- ✓ Posibilidad de medir y almacenar la temperatura mediante las entradas de sonda y de impulso integradas
- ✓ Capacidad BACnet para transmisión de datos según el estándar BACnet
- ✓ Posibilidad de realizar todos los ajustes importantes directamente en el DL3 gracias al display integrado
- ✓ Configuración de los datos en directo con filtros y páginas personalizadas
- ✓ Copias de seguridad en una tarjeta SD
- ✓ Actualización de nuevos firmwares mediante una tarjeta SD o Internet
- ✓ Acceso a los datos de la instalación en internet con VBus.net

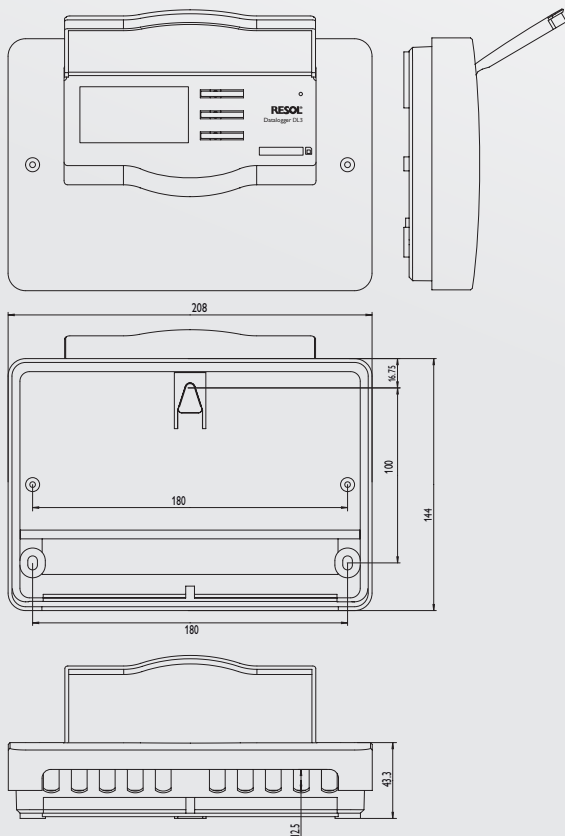
Sujeto a cambios técnicos



**VBus.net**

El portal web [www.VBus.net](http://www.VBus.net) – visualización de datos en directo, diagramas y tablas de los datos de su sistema

## Datos técnicos



**Carcasa:** de plástico, PC-ABS y PMMA

**Tipo de protección:** IP 20/IEC 60529

**Clase de protección:** III

**Temperatura de trabajo:** 0 ... 40 °C

**Dimensiones:** 144 x 208 x 43 mm

**Montaje:** sobre pared o en cuadro de conexiones

**Visualización:** pantalla gráfica para visualizar el estado de funcionamiento y un piloto de control

**Entradas:** para 3 sondas de temperatura (Pt1000, Pt500 o KTY) utilizables también como entradas de impulso, 1 entrada 0(4)-20 mA

**Manejo:** con las tres teclas frontales

**Interfaces:** 6 x VBus® (esclavo), 1 x tarjeta de memoria SD, 1 x LAN (10 / 100), 1 x USB maestro

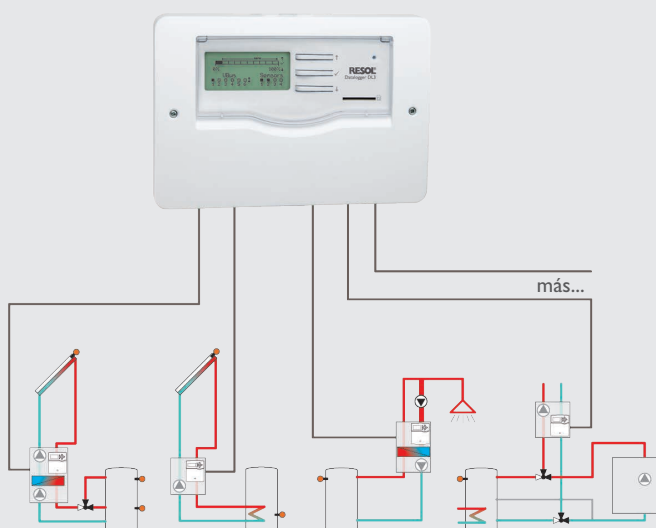
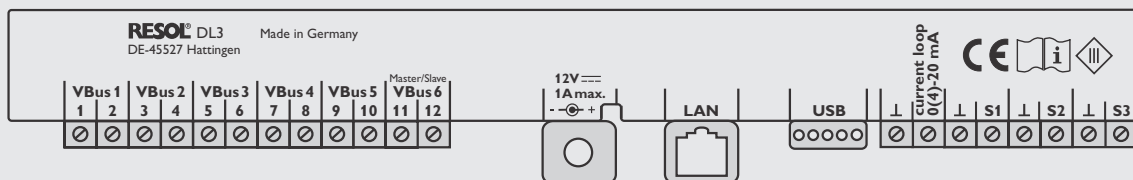
**Suministro eléctrico:**

Tensión de entrada de la fuente de alimentación: 100 ... 240 V~

Corriente nominal: 1 A

Tensión de entrada del datalogger: 12 V=

## Conexión eléctrica



Ya se trate de reguladores de energía solar térmica, de calefacción, o de producción instantánea de ACS, con el DL3 de RESOL podrá grabar fácil y cómodamente los datos del sistema. Obtenga una completa visión general de todos los reguladores conectados gracias a la gran pantalla gráfica. Transfiera los datos a una tarjeta de memoria SD o utilice la interfaz LAN para visualizar y procesar los datos en su PC.

El portal web VBus.net permite acceder a la instalación en unos pocos clics.