

Montage
Anschluss
Installation

Mounting
Connection
Installation

Montage
Raccordement
Installation

Montaje
Conexión
Instalación

Montaggio
Allacciamento
Installazione



11204104



VBus[®]-Repeater

de

Handbuch

en

Manual

fr

Manuel

es

Manual

it

Manuel

www.resol.com

Inhaltsverzeichnis

Sicherheitshinweise.....	2
Anwendung.....	3
Technische Daten.....	3
Montage.....	4
Elektrischer Anschluss.....	5
Wichtiger Hinweis.....	6

Vielen Dank für den Kauf dieses RESOL-Gerätes.
Bitte lesen Sie diese Anleitung sorgfältig durch, um die Leistungsfähigkeit dieses Gerätes optimal nutzen zu können.
Bitte bewahren Sie diese Anleitung sorgfältig auf.



Irrtum und technische Änderungen vorbehalten.
© 20130718_11204104_RESOL_VBus-Repeater.mon5s.indd

Sicherheitshinweise

Bitte beachten Sie diese Sicherheitshinweise genau, um Gefahren und Schäden für Menschen und Sachwerte auszuschließen.

Symbolerklärung

ACHTUNG!



Warnhinweise sind mit einem Warndreieck gekennzeichnet!

→ Es wird angegeben, wie die Gefahr vermieden werden kann!

Signalwörter kennzeichnen die Schwere der Gefahr, die auftritt, wenn sie nicht vermieden wird.

ACHTUNG bedeutet, dass Sachschäden auftreten können

→ Textabschnitte, die mit einem Pfeil gekennzeichnet sind, fordern zu einer Handlung auf.



Hinweis

Hinweise sind mit einem Informationssymbol gekennzeichnet.

Zielgruppe

Elektroarbeiten dürfen nur von Elektrofachkräften durchgeführt werden. Die erstmalige Inbetriebnahme hat durch den Ersteller der Anlage oder einen von ihm benannten Fachkundigen zu erfolgen.

Vorschriften

Beachten Sie bei Arbeiten die jeweiligen, gültigen Normen, Vorschriften und Richtlinien!

Angaben zum Gerät

Bestimmungsgemäße Verwendung

Der VBus®-Repeater darf nur für die Verbindung zwischen VBus®-fähigen RESOL-Produkten und einem RESOL-Regler angeschlossen werden, unter Berücksichtigung der in dieser Anleitung angegebenen technischen Daten verwendet werden.

Die bestimmungswidrige Verwendung führt zum Ausschluss jeglicher Haftungsansprüche

CE-Konformitätserklärung

Das Produkt entspricht den relevanten Richtlinien und ist daher mit der CE-Kennzeichnung versehen. Die Konformitätserklärung kann beim Hersteller angefordert werden.



Entsorgung

- Verpackungsmaterial des Gerätes umweltgerecht entsorgen.
- Altgeräte müssen durch eine autorisierte Stelle umweltgerecht entsorgt werden. Auf Wunsch nehmen wir Ihre bei uns gekauften Altgeräte zurück und garantieren für eine umweltgerechte Entsorgung.

Anwendung

Der VBus®-Repeater ist ein Signalverstärker. Durch den Anschluss an den VBus®-Ausgang eines RESOL-Reglers stehen den anschließbaren Modulen wie SD3, AM1 oder EM insgesamt ein Strom von 200 mA zur Verfügung. Somit können problemlos mehrere Module gleichzeitig an einen Regler angeschlossen werden. Entfernungen bis zu 150 m zwischen Regler und Modul sind möglich.

Technische Daten

Gehäuse: Kunststoff

Schutzart: IP20 / DIN EN 60529

Abmessungen: 95 x 70 x 25 mm

Eingänge: 1 RESOL-VBus®-Master (Regler)

Ausgänge: 3 RESOL-VBus®-Devices (Module, z. B. AM1, EM, SD3, insgesamt 200 mA)

Versorgung:

Eingangsspannung Steckernetzteil:

100 ... 240 V~ / 50-60 Hz

Eingangsspannung Repeater:

12 V = / 0,5 A 5.5 × 2.5 mm

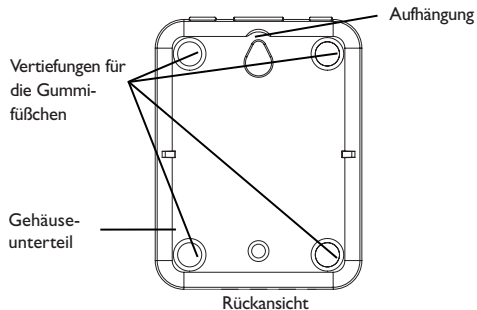
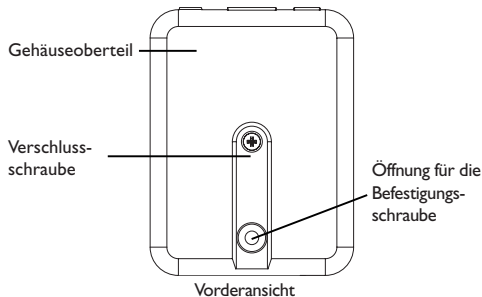
Montage

Die Montage darf ausschließlich in trockenen Innenräumen erfolgen. Der VBus®-Repeater ist klein und leicht, so dass eine Wandmontage nicht unbedingt notwendig ist. Er kann auf dem Schreibtisch oder einem Anlagenbauteil abgelegt werden (zulässige Umgebungstemperatur beachten!).

Es liegen vier selbstklebende, rutschfeste Gummifüßchen bei, die bei Bedarf in den entsprechenden Vertiefungen an der Gehäuseunterseite angebracht werden können, um eine sichere Ablage des Geräts ohne Wandmontage zu gewährleisten.

Falls eine Wandmontage vorgenommen werden soll, folgendermaßen vorgehen:

- ➔ Aufhängung auf dem Untergrund markieren.
- ➔ Bohrloch vorbereiten und beiliegenden Dübel mit zugehöriger Schraube vormontieren.
- ➔ Gehäuse am Aufhängungspunkt einhängen.
- ➔ Position für die Befestigungsschraube auf dem Untergrund markieren (Lochabstand 70 mm).
- ➔ Unteres Bohrloch vorbereiten und Dübel setzen.
- ➔ Gehäuse oben einhängen und mit unterer Befestigungsschraube fixieren.



Elektrischer Anschluss

ACHTUNG! Elektrostatische Entladung



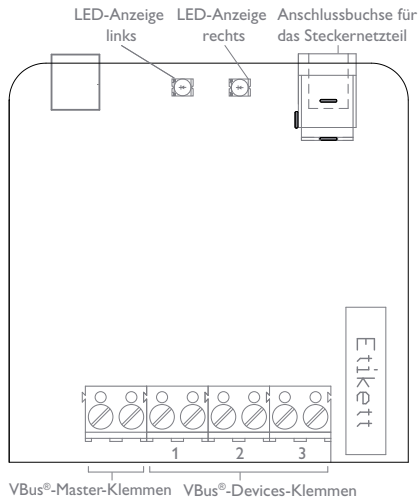
Elektrostatische Entladung kann zur Schädigung elektronischer Bauteile führen!

- Vor dem Berühren des Geräteinneren für eine statische Entladung sorgen! Dazu ein geerdetes Bauteil (z. B. Wasserhahn, Heizkörper o. ä.) berühren.

Um die VBus®-Leitung anzuschließen, folgendermaßen vorgehen:

- Um das Gehäuse zu öffnen, die Verschlusschraube lösen und das Gehäuseoberteil abnehmen.
- Die beiliegende VBus®-Leitung mit beliebiger Polung an die beiden Klemmen mit der Bezeichnung Master anschließen.
- Das andere Ende der Leitung mit der VBus®-Klemme am Regler verbinden.
- Die Module mit beliebiger Polung an die mit VBus® Devices gekennzeichneten Klemmenpaare (1, 2, 3) anschließen.
- Um das Gehäuse wieder zu verschließen, Gehäuseoberseite wieder aufsetzen und Verschlusschraube festziehen.
- Das Steckernetzteil an die Anschlussbuchse des VBus®-Repeaters anschließen.

Die VBus®-Leitung kann mit einer handelsüblichen zweiadrigen Leitung (Mindestquerschnitt 0,5 mm²) bis auf 150 m verlängert werden.



LED-Bereitschaftsanzeigen

Die LED-Bereitschaftsanzeigen signalisieren über Leuchtsignale den Betriebszustand des VBus®-Repeaters.

- beide LED leuchten rot: Spannungsversorgung (über Netzteil) liegt an, kein VBus®- Master angeschlossen
- linke LED blinkt rot: VBus®- Master ist angeschlossen und sendet Daten
- rechte LED blinkt rot: VBus®-Slave sendet Daten

Wichtiger Hinweis

Die Texte und Zeichnungen dieser Anleitung entstanden mit größtmöglicher Sorgfalt und nach bestem Wissen. Da Fehler nie auszuschließen sind, möchten wir auf folgendes hinweisen:

Grundlage Ihrer Projekte sollten ausschließlich eigene Berechnungen und Planungen an Hand der jeweiligen gültigen Normen und Vorschriften sein. Wir schließen jegliche Gewähr für die Vollständigkeit aller in dieser Anleitung veröffentlichten Zeichnungen und Texte aus, sie haben lediglich Beispielcharakter. Werden darin vermittelte Inhalte benutzt oder angewendet, so geschieht dies ausdrücklich auf das eigene Risiko des jeweiligen Anwenders. Eine Haftung des Herausgebers für unsachgemäße, unvollständige oder falsche Angaben und alle daraus eventuell entstehenden Schäden wird grundsätzlich ausgeschlossen.

Anmerkungen

Das Design und die Spezifikationen können ohne Vorankündigung geändert werden.

Die Abbildungen können sich geringfügig vom Produktionsmodell unterscheiden.

Impressum

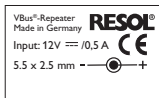
Diese Montage- und Bedienungsanleitung einschließlich aller seiner Teile ist urheberrechtlich geschützt. Eine Verwendung außerhalb des Urheberrechts bedarf der Zustimmung der Firma **RESOL-Elektronische Regelungen GmbH**. Dies gilt insbesondere für Vervielfältigungen/Kopien, Übersetzungen, Mikroverfilmungen und die Einspeicherung in elektronischen Systemen.

© **RESOL-Elektronische Regelungen GmbH**

Table of contents

Safety advice.....	7
Usage	8
Technical data.....	8
Mounting.....	9
Electrical connection.....	10
Important note	11

Thank you for buying this RESOL product.
Please read this manual carefully to get the best performance from this unit.
Please keep this manual carefully.



Subject to technical change. Errors excepted.
© 20130718_11204104_RESOL_VBus-Repeater.mon5s.indd

Safety advice

Please pay attention to the following safety advice in order to avoid danger and damage to people and property.

Description of symbols

ATTENTION! Warnings are indicated with a warning triangle!



→ They contain information on how to avoid the danger described.

Signal words describe the danger that may occur, when it is not avoided.

ATTENTION means that damage to the appliance can occur.

→ Arrows indicate instruction steps that should be carried out



Note

Notes are indicated with an information symbol.

Target group

Initial installation must be effected by qualified personnel named by the manufacturer
Only qualified electricians should carry out electrical works

Instructions

Attention must be paid to the valid local standards, regulations and directives!

Information about the product

Proper usage

The VBus® Repeater may only be used for the connection between RESOL products equipped with a VBus® and a RESOL controller in compliance with the technical data specified in these instructions. Improper use excludes all liability claims.

CE-Declaration of conformity

The product complies with the relevant directives and is therefore labelled with the CE mark. The Declaration of Conformity is available upon request, please contact RESOL.



Disposal

- Dispose of the packaging in an environmentally sound manner.
- Dispose of old appliances in an environmentally sound manner. Upon request we will take back your old appliances bought from us and guarantee an environmentally sound disposal of the devices.

Usage

The VBus® Repeater is a signal amplifier. By connecting to the VBus® interface of a RESOL controller, a current of 200 mA in total can be supplied to modules such as the SD3, AM1, or EM. Thus, connecting several modules to one controller at once is possible. The distance between the controller and the module(s) can be up to 150 m.

Technical data

Housing: plastic

Protection class: IP20 / EN 60529

Dimensions: 95 x 70 x 25 mm

Input: 1 RESOL VBus® master (controller)

Outputs: 3 RESOL VBus® devices (modules, e.g. AM1, EM, SD3, 200 mA in total)

Power supply:

Input voltage of mains adapter:
100 ... 240 V~ (50-60 Hz)

Input voltage of repeater:
12 V / 0,5 A 5.5 x 2.5 mm

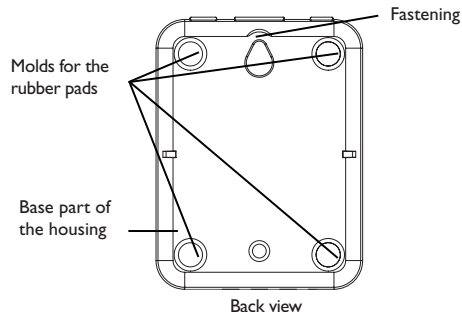
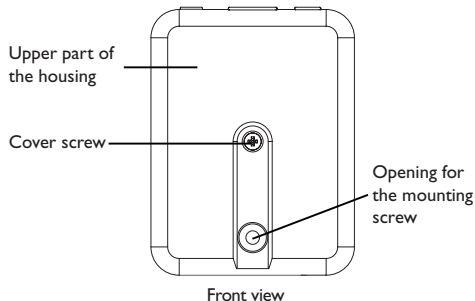
Mounting

The unit must only be located in dry interior locations. It is not suitable for installation in hazardous locations. The interface adapter is light and small enough to not require any form of mounting. It can be placed directly on the desk or on a system component (pay attention to the allowed ambient temperature!).

Four self-adhesive, skid-proof rubber pads are included with the adapter. If necessary, these can be affixed to the corresponding molds on the base part of the housing to ensure a secure placement of the device without wall mounting.

If desired, the interface adapter can be mounted to a wall:

- ➔ Mark the desired hanging position on the wall.
- ➔ Drill and prepare the hole with a wall plug and screw.
- ➔ Hang the device onto the screw.
- ➔ Mark the position for the mounting screw (centres 70 mm).
- ➔ Drill and prepare a hole with a wall plug.
- ➔ Hang the device and fasten it by means of the second screw.



Electrical connection

ATTENTION! ESD damage!



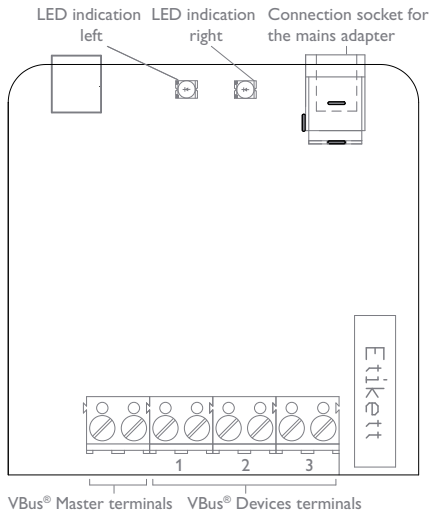
Electrostatic discharge can lead to damage to electronic components!

- ➔ Take care to discharge properly before touching the inside of the device. To do so, touch a grounded surface such as a radiator or tap!

To connect the VBus® cable, proceed as follows:

- ➔ To open the housing, unscrew the cover screw and pull off the upper part of the housing.
- ➔ Connect the included VBus® cable to the terminals marked Master with either polarity.
- ➔ Connect the other end of the cable to the controller VBus® terminal.
- ➔ Connect the modules to the terminal pairs marked VBus® Devices (1, 2, 3) with either polarity.
- ➔ To close the housing again, relocate the upper part of the housing and refasten the cover screw.
- ➔ Connect the mains adapter to the connection socket of the VBus® Repeater.

The VBus® cable can be extended up to 150 m with a two-wire cable (cross section at least 0.5 mm²).



LED indication

The LED indication indicates the operating status of the VBus® Repeater by issuing light signals:

- both LED are illuminated (red): power supply (via mains adapter), no VBus® master connected
- left LED flashes red: VBus® master is connected and is sending data
- right LED flashes red: VBus® slave is sending data

Important note

The texts and drawings of this manual are correct to the best of our knowledge. As faults can never be excluded, please note:

Your own calculations and plans, under consideration of the current standards and directions should only be basis for your projects. We do not offer a guarantee for the completeness of the drawings and texts of this manual - they only represent some examples. They can only be used at your own risk. No liability is assumed for incorrect, incomplete or false information and / or the resulting damages.

Note

The design and the specifications can be changed without notice.

The illustrations may differ from the original product.

Imprint

This mounting- and operation manual including all parts is copyrighted. Another use outside the copyright requires the approval of RESOL – Elektronische Regelungen GmbH. This especially applies for copies, translations, micro films and the storage into electronic systems.

© RESOL – Elektronische Regelungen GmbH

Sommaire

Recommandations de sécurité.....	12
Utilisation.....	13
Caractéristiques techniques	13
Montage.....	14
Branchement électrique	15
Note importante.....	16

Merci d'avoir acheté ce produit RESOL.

Veuillez lire le présent mode d'emploi attentivement afin de pouvoir utiliser l'appareil de manière optimale.

Veuillez conserver ce mode d'emploi.



Sous réserve d'erreurs et de modifications techniques.

© 20130718_11204104_RESOL_VBus-Repeater.mon5s.indd

Recommandations de sécurité

Veuillez lire attentivement les recommandations de sécurité suivantes afin d'éviter tout dommage aux personnes et aux biens.

Explication des symboles

ATTENTION ! Les messages d'avertissement sont précédés d'un triangle de signalisation !



→ Ils indiquent comment éviter les dangers !

Certains termes utilisés dans ce mode d'emploi vous avertissent des dangers potentiels auxquels vous vous exposez en cas de non respect des consignes de sécurité énoncées.

ATTENTION indique une situation susceptible de provoquer des dommages matériels.

→ Les paragraphes précédés d'une flèche contraignent l'utilisateur à agir sur l'appareil.



Note

Toute information importante communiquée à l'utilisateur est précédée de ce symbole.

Personnes concernées

Ce manuel d'instructions vise exclusivement les techniciens habilités. Toute opération électrotechnique doit être effectuée par un technicien en électrotechnique.

Instructions

Pour toute opération effectuée sur l'appareil, veuillez respecter les normes, réglementations et directives en vigueur!

Informations concernant l'appareil

Utilisation conforme

L'adaptateur VBus® Repeater doit s'utiliser uniquement comme dispositif de liaison entre un régulateur RESOL et d'autres produits RESOL dotés d'une interface VBus® en tenant compte des données techniques énoncées dans le présent mode d'emploi.

Toute utilisation non conforme aux prescriptions du fabricant entraînera l'annulation de la garantie.

Déclaration de conformité CE

Le marquage „CE“ est apposé sur ce produit, celui-ci étant conforme aux dispositions communautaires prévoyant son apposition. La déclaration de conformité de la société RESOL est disponible sur demande.



Traitement des déchets

- Veuillez recycler l'emballage de l'appareil.
- Les appareils en fin de vie doivent être déposés auprès d'une déchèterie ou d'une collecte spéciale de déchets d'équipements électriques et électroniques. Sur demande, nous reprenons les appareils usagés que vous avez achetés chez nous en garantissant une élimination respectueuse de l'environnement.

Utilisation

Le VBus® Repeater est un amplificateur de signal. Il augmente l'intensité du signal VBus® du régulateur et permet aux modules connectés de disposer d'un courant total pouvant aller jusqu'à 200 mA. Le VBus® Repeater permet ainsi de connecter simplement plusieurs modules au régulateur. Le régulateur et les modules peuvent être installés à une distance pouvant atteindre 150 mètres.

Caractéristiques techniques

Boîtier: en plastique

Type de protection: IP 20 / IEC 60529

Dimensions: 95 x 70 x 25 mm

Entrée: 1 RESOL VBus® Master (régulateur)

Sorties: 3 RESOL VBus® Devices (modules tels que AM1, EM, SD3; 200 mA au total)

Alimentation:

Tension d'entrée de l'adaptateur secteur:
100 ... 240 V~ / 50-60 Hz

Tension d'entrée de l'amplificateur de signal:
12 V =/ 0,5 A 5.5 x 2.5 mm

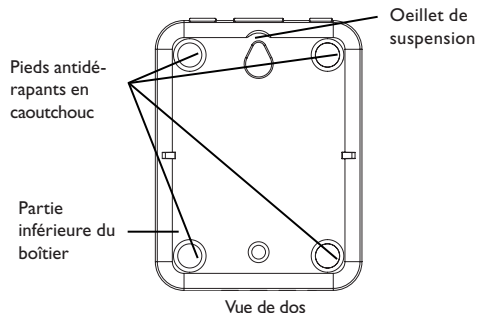
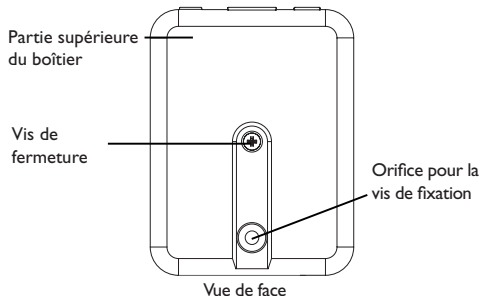
Montage

Réalisez le montage de l'appareil dans une pièce intérieure sèche. En raison de la taille réduite de l'appareil, il n'est pas nécessaire de l'accrocher au mur. Celui-ci peut tout simplement être posé sur une surface appropriée (veillez à respecter la température ambiante autorisée!)

Le VBus® Repeater est livré avec quatre pieds antidérapants autoadhésifs en caoutchouc. Ceux-ci peuvent être collés dans les cavités prévues à cet effet au dos de l'appareil afin de fixer celui-ci de manière optimale sur une surface plate.

Le VBus® Repeater peut également être fixé au mur. Pour cela, suivez les indications suivantes :

- ➔ Marquez le point d'accrochage sur le mur ou la paroi, percez et introduisez la cheville et la vis dans le trou correspondant.
- ➔ Accrochez le boîtier à la vis supérieure et marquez le point de fixation inférieur (distance entre les deux trous: 70 mm).
- ➔ Percez le mur ou la paroi et introduisez la cheville et la vis dans le trou correspondant.
- ➔ Accrochez le boîtier à la vis supérieure et fixez-le avec la vis inférieure.



Branchement électrique

ATTENTION ! Décharges électrostatiques !



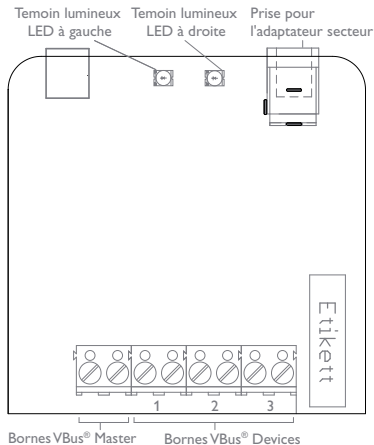
Des décharges électrostatiques peuvent endommager les composants électroniques !

→ Avant de toucher l'intérieur de l'appareil, éliminez l'électricité statique que vous avez sur vous en touchant un objet mis à la terre tel qu'un robinet ou un radiateur.

Pour brancher le câble VBus® sur l'adaptateur, suivez les indications suivantes:

- Pour ouvrir le boîtier, dévissez la vis de fermeture et détachez la partie supérieure de celui-ci.
- Branchez le câble VBus® (inclus dans le matériel de montage) sur les deux bornes Master sans tenir compte de sa polarité.
- Branchez l'autre bout du câble sur la borne VBus® du régulateur.
- Branchez ensuite les modules sur les paires de bornes VBus® Devices (1, 2, 3).
- Pour refermer le boîtier, placez la partie supérieure de celui-ci sur la partie inférieure et vissez la vis de fermeture.
- Branchez l'adaptateur secteur sur la prise du VBus® Repeater.

Le câble VBus® peut être rallongé jusqu'à 150 mètres avec un câble bifilaire commun (section transversale minimale de 0,5 mm²).



Témoins lumineux LED

Les témoins lumineux LED indiquent l'état du VBus® Repeater à travers des signaux lumineux.

- Les deux témoins sont allumés en rouge: alimentation électrique (à travers adaptateur secteur), aucun maître VBus® connecté au VBus® Repeater
- Le témoin lumineux de gauche clignote en rouge: un maître VBus® est connecté au VBus® Repeater et transmet des données
- Le témoin lumineux de droite clignote en rouge: l'esclave VBus® transmet des données

Note importante

Les textes et les illustrations de ce manuel ont été réalisés avec le plus grand soin et les meilleures connaissances possibles. Étant donné qu'il est, cependant, impossible d'exclure toute erreur, veuillez prendre en considération ce qui suit:

Vos projets doivent se fonder exclusivement sur vos propres calculs et plans, conformément aux normes et directives en vigueur. Nous ne garantissons pas l'intégralité des textes et des dessins de ce manuel; ceux-ci n'ont qu'un caractère exemplaire. L'utilisation de données du manuel se fera à risque personnel. L'éditeur exclue toute responsabilité pour données incorrectes, incomplètes ou erronées ainsi que pour tout dommage en découlant.

Note

Le design et les caractéristiques du régulateur sont susceptibles d'être modifiés sans préavis.

Les images sont susceptibles de différer légèrement du modèle produit.

Achevé d'imprimer

Ce manuel d'instructions pour le montage et l'utilisation de l'appareil est protégé par des droits d'auteur, toute annexe incluse. Toute utilisation en dehors de ces mêmes droits d'auteur requiert l'autorisation de la société RESOL – Elektronische Regelungen GmbH. Ceci s'applique en particulier à toute reproduction/copie, traduction, microfilm et à tout enregistrement dans un système électronique.

© RESOL – Elektronische Regelungen GmbH

Índice

Advertencias de seguridad.....	17
Utilización.....	18
Datos técnicos.....	18
Montaje.....	19
Conexión eléctrica.....	20
Nota importante.....	21

Gracias por comprar este producto RESOL.
Lea detenidamente este manual para obtener las máximas prestaciones de esta unidad. Conserve este manual cuidadosamente.



Sujeto a cambios técnicos. Puede contener errores.
© 20130718_11204104_RESOL_VBus-Repeater.mon5s.indd

Advertencias de seguridad

Por favor, preste atención a las siguientes advertencias de seguridad para evitar riesgos y daños personales y materiales

Explicación de los símbolos

¡**ATENCIÓN!** ¡Las señales de peligro tienen forma triangular!



➔ ¡Indican al usuario cómo evitar peligros!

Se advierte al usuario del grave peligro al que se expone, en caso de no respeto de las consignas indicadas.

ATENCIÓN significa que pueden surgir daños materiales.

➔ Los párrafos precedidos por una flecha obligan al usuario a intervenir en el equipo.



Nota

Las notas se indican con un símbolo de información.

A quien se dirige este manual

Este manual de instrucciones se dirige exclusivamente a técnicos cualificados.

Los trabajos eléctricos deben ser realizados exclusivamente por un técnico eléctrico autorizado.

Indicaciones a seguir

¡Debe respetar los estándares, directivas y legislaciones locales vigentes!

Información sobre el producto

Uso adecuado

El VBus® Repeater se debe utilizar exclusivamente para conectar un regulador RESOL a otros productos de RESOL que incorporen la interfaz RESOLVBus®, teniendo en cuenta los datos técnicos enunciados en el presente manual de instrucciones.

La empresa RESOL declina cualquier responsabilidad respecto a la utilización incorrecta del producto.

Declaración de conformidad CE

Este producto cumple con las directivas pertinentes y por lo tanto está etiquetado con la marca CE. La Declaración de Conformidad está disponible bajo pedido. Por favor, contacte con RESOL.



Tratamiento de residuos

- Deshágase del embalaje de este producto de forma respetuosa con el medio ambiente.
- Los equipos antiguos, una vez finalizada su vida útil, deben ser entregados a un punto de recogida para ser tratados ecológicamente. A petición, puede entregarnos los equipos RESOL usados y garantizar un tratamiento ambientalmente respetuoso.

Utilización

El VBus® Repeater es un amplificador de señal que amplifica la señal VBus® de los reguladores y retransmite a los módulos conectados (por ejemplo al SD3, AM1 o EM) una corriente de hasta 200 mA. El VBus® Repeater permite así conectar varios módulos a un regulador. La distancia máxima entre los equipos es de 150 metros.

Datos técnicos

Carcasa: de plástico

Tipo de protección: IP20 / IEC 60529

Tamaño: 95 x 70 x 25 mm

Entradas: 1 RESOL VBus® Master (regulador)

Salidas: 3 RESOL VBus® Devices (módulos, por ejemplo AM1, EM, SD3, en total 200 mA)

Alimentación:

Tensión de entrada de la fuente de alimentación:
100 ... 240 V~ (50 ... 60 Hz)

Tensión de entrada del Repeater:
12 V / 0,5 A 5.5 x 2.5 mm

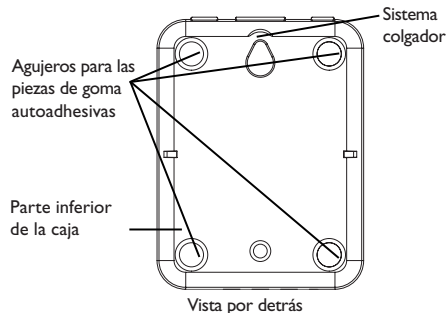
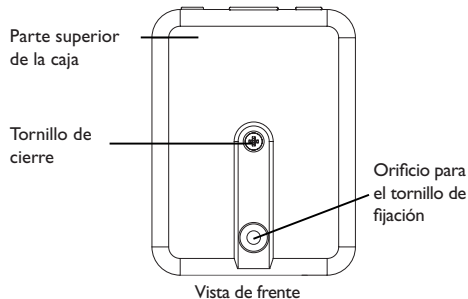
Montaje

El montaje debe realizarse exclusivamente en interiores no húmedos. Al ser pequeño y ligero, el equipo se puede apoyar simplemente en una mesa o en cualquier soporte de la instalación (salvo en las zonas calientes, ¡observe la temperatura máxima autorizada!), no es necesario colgarlo en la pared.

El VBus® Repeater se suministra con 4 piezas de goma autoadhesivas y antideslizantes que se pueden incorporar en los agujeros situados en la parte inferior de la caja para que el aparato quede bien fijo sin necesidad de colgarlo en la pared.

En caso de querer colgar el equipo en la pared, proceda de la siguiente manera:

- ➔ Marque el punto de fijación superior en la pared, realice un agujero e introduzca en éste el taco y el tornillo correspondientes.
- ➔ Cuelgue el equipo en el tornillo superior.
- ➔ Marque el punto de fijación inferior (distancia entre los agujeros: 70 mm), realice otro agujero e introduzca en el mismo el taco correspondiente.
- ➔ Fije el equipo en la pared con el tornillo de sujeción inferior.



Conexión eléctrica

¡ATENCIÓN! ¡Averías por descargas electrostáticas!



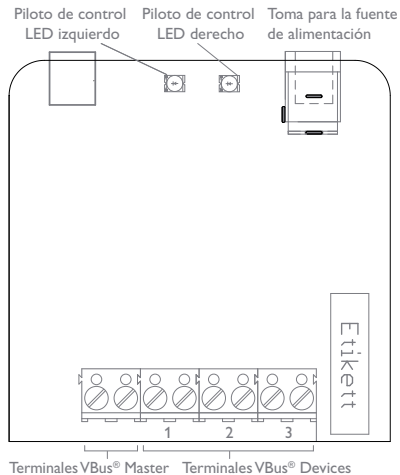
¡Las descargas electrostáticas pueden dañar los componentes electrónicos del equipo!

- ➔ Descárguese de electricidad estática antes de tocar el equipo. Para ello, toque una superficie que haga masa, como un radiador o un grifo.

Para conectar el cable VBus®, realice las siguientes operaciones:

- ➔ Para abrir la caja del equipo desatornille el tornillo de cierre y extraiga la parte superior de la misma
- ➔ Conecte el cable VBus® suministrado a los dos terminales marcados con “Master” sin tener en cuenta la polaridad de los conductores del mismo.
- ➔ Conecte la otra parte del cable al terminal VBus® del regulador.
- ➔ Conecte ahora los módulos a los pares de terminales marcados con VBus® Devices (1, 2, 3) sin tener en cuenta la polaridad.
- ➔ Para cerrar la caja, coloque la parte superior de la misma sobre la parte inferior y atornille el tornillo de cierre.
- ➔ Conecte la fuente de alimentación al enchufe del VBus® Repeater.

El cable VBus® se puede prolongar hasta 150 metros con un cable bifilar común (sección mínima de 0,5 mm²).



Pilotos de control LED

Los pilotos de control indican el estado de funcionamiento del VBus® Repeater mediante señales luminosas.

- Los dos pilotos están encendidos en rojo : alimentación eléctrica (mediante la fuente de alimentación), ningún VBus® Master conectado al VBus® Repeater
- El piloto izquierdo parpadea en rojo: un VBus® Master conectado al VBus® Repeater está transmitiendo datos
- El piloto derecho parpadea en rojo: un VBus® Slave está transmitiendo datos

Nota importante

Los textos y dibujos de este manual han sido realizados con el mayor cuidado y esmero. Como no se pueden excluir errores, le recomendamos leer las siguientes informaciones:

La base de sus proyectos deben ser exclusivamente sus propios cálculos y planificaciones teniendo en cuenta las normas y prescripciones vigentes. Los dibujos y textos publicados en este manual son solamente a título informativo. La utilización del contenido de este manual será por cuenta y riesgo del usuario. Por principio declinamos la responsabilidad por informaciones incompletas, falsas o inadecuadas, así como los daños resultantes.

Nota

Nos reservamos el derecho de modificar el diseño y las especificaciones sin previo aviso.

Las ilustraciones pueden variar ligeramente de los productos.

Pie de imprenta

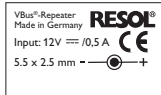
Este manual de instrucciones, incluidas todas sus partes, está protegido por derechos de autor. La utilización fuera del derecho de autor necesita el consentimiento de la compañía RESOL - Elektronische Regelungen GmbH. Esto es válido sobre todo para copias, traducciones, microfilmaciones y el almacenamiento en sistemas electrónicos.

© **RESOL – Elektronische Regelungen GmbH**

Indice

Avvertenze per la sicurezza.....	22
Uso	23
Dati tecnici	23
Montaggio	24
Allacciamento elettrico.....	25
Nota importante.....	26

Grazie per aver acquistato questo prodotto RESOL.
Leggere attentamente queste istruzioni per poter usufruire in maniera ottima della funzionalità di questo apparecchio.
Conservare il manuale per riferimenti futuri.



Con riserva di errori e modifiche tecniche.

© 20130718_11204104_RESOL_VBus-Repeater.mon5s.indd

Avvertenze per la sicurezza

Osservare queste avvertenze per la sicurezza per escludere pericoli e danni a persone e materiali.

Spiegazione dei simboli

ATTENZIONE! Le avvertenze sono contrassegnate da un triangolo di avvertimento.



➔ **Indicano come evitare il pericolo imminente!**

Le parole di segnalazione indicano la gravità del pericolo che può verificarsi se non viene evitato questo pericolo.

ATTENZIONE significa che possono verificarsi danni materiali.

➔ I testi contrassegnati da una freccia indicano delle operazioni da eseguire.



Nota

Le note sono contrassegnate da un simbolo di informazione.

Destinatari

Queste istruzioni si rivolgono esclusivamente a personale qualificato e autorizzato.

Prescrizioni

In caso di interventi sull'impianto, osservare le prescrizioni, norme e direttive vigenti!

Indicazioni relative all'apparecchio

Uso conforme allo scopo previsto

Il VBus® Repeater deve essere impiegato esclusivamente come canale di comunicazione tra una centralina RESOL e altri prodotti RESOL muniti del VBus® attenendosi ai dati tecnici enunciati nel presente manuale.

L'uso non conforme alle norme provoca l'annullamento della garanzia.

Dichiarazione di conformità CE

Il prodotto è conforme alle direttive rilevanti ed è munito della marcatura CE. La dichiarazione di conformità può essere richiesta da RESOL.



Smaltimento

- Smaltire il materiale di imballaggio dell'apparecchio nel rispetto dell'ambiente.
- Smaltire gli apparecchi usati tramite un organo autorizzato. Su richiesta prendiamo indietro gli apparecchi usati comprati da noi e garantiamo uno smaltimento nel rispetto dell'ambiente.

Uso

Il VBus® Repeater è un amplificatore di segnale che amplifica il segnale VBus® della centralina e ritrasmette ai moduli ad essa connessi (ad es. SD3, AM1 o EM) una corrente complessiva da 200 mA. Grazie a ciò, il VBus® Repeater consente il collegamento simultaneo di vari moduli a una centralina. La distanza tra le apparecchiature può raggiungere fino a 150 metri.

Dati tecnici

Involucro: in plastica

Protection type: IP20 / DIN EN 60529

Dimensioni: 95 x 70 x 25 mm

Ingressi: 1 RESOL VBus® Master (centralina)

Uscite: 3 RESOL VBus® Devices (moduli, ad esempio AM1, EM, SD3, complessivamente 200 mA)

Alimentazione:

Tensione di ingresso dell'alimentatore:

100 ... 240V~ / 50-60 Hz

Tensione di ingresso del Repeater:

12V =/ 0,5 A 5.5 x 2.5 mm

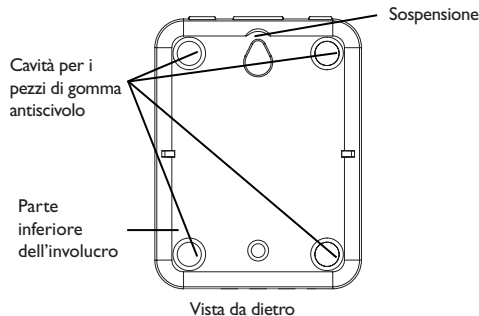
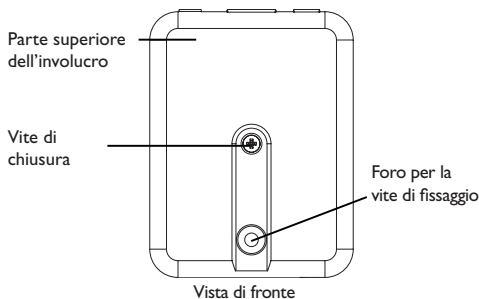
Montaggio

Il montaggio dell'apparecchio deve essere effettuato esclusivamente in ambienti chiusi ed asciutti. Essendo piccolo e leggero, il VBus® Repeater può essere appoggiato su qualsiasi superficie piana (rispettando la temperatura ambiente massima ammessa); non deve essere necessariamente appeso al muro.

Il VBus® Repeater è fornito con quattro pezzi di gomma autoadesivi antiscivolo i quali possono essere inseriti nelle apposite cavità sulla parte inferiore della scatola per garantire un ottimo fissaggio senza dover appendere l'apparecchio al muro.

Nel caso si volesse appendere l'apparecchio al muro, procedere come segue:

- ➔ Segnare il punto di sospensione, eseguire il relativo foro ed inserirci il tassello e la vite corrispondenti compresi nella fornitura.
- ➔ Agganciare l'involucro al punto di sospensione e segnare il punto di fissaggio inferiore (distanza tra i fori 70mm).
- ➔ Realizzare il relativo foro ed inserirci il tassello inferiore.
- ➔ Agganciare l'involucro in alto e fissarlo con la vite inferiore.



Allacciamento elettrico

ATTENZIONE! Scarica elettrostatica!



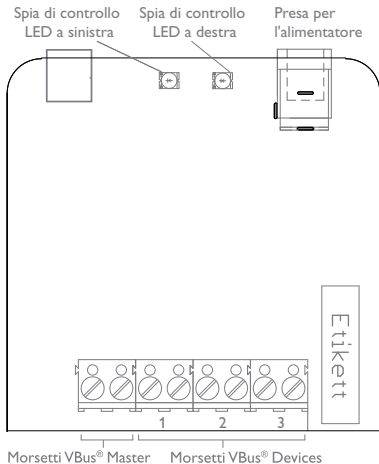
La scarica elettrostatica può danneggiare i componenti elettronici!

→ Prima di manipolare l'apparecchiatura, toccare un oggetto di metallo messo "a terra" (rubinetto, radiatore ecc.) per eliminare le cariche elettrostatiche che si può avere addosso!

Per collegare il cavo VBus®, procedere come segue:

- Per aprire l'involucro, svitare la vite di chiusura e rimuovere la parte superiore dello stesso.
- Collegare il cavo VBus® compreso nella fornitura ai morsetti segnati con "Master" con polarità indifferente.
- Collegare l'altro lato del cavo ai morsetti VBus® della centralina.
- Collegare adesso i moduli ai paia di morsetti contrassegnati "VBus® Devices" (1, 2, 3) con polarità indifferente.
- Per chiudere l'involucro, rimettere in posizione la parte superiore dello stesso ed avvitare la vite di chiusura.
- Collegare l'alimentatore alla presa del VBus® Repeater.

Il cavo VBus® può essere prolungato fino a 150 metri mediante un cavo bifilare (sezione trasversale minima 0,5 mm²).



Spie di controllo LED

Le spie di controllo indicano lo stato di funzionamento del VBus® Repeater mediante segnali luminosi.

- Le due spie segnano luce fissa rossa: presenza di alimentazione elettrica (mediante l'alimentatore), nessun VBus® Master allacciato al VBus® Repeater
- La spia di sinistra lampeggia di rosso: un VBus® Master è allacciato al VBus Repeater e trasmette dati
- La spia di destra lampeggia di rosso: un VBus® Slave trasmette dati

Nota importante

I testi ed i grafici in questo manuale sono stati realizzati con la maggior cura e conoscenza possibile. Dato che non è comunque possibile escludere tutti gli errori, vorremmo fare le seguenti annotazioni:

La base dei vostri progetti dovrebbe essere costituita esclusivamente da calcoli e progettazioni in base alle leggi e norme tecniche vigenti. Escludiamo qualsiasi responsabilità per tutti i testi ed illustrazioni pubblicati in questo manuale, in quanto sono di carattere puramente esemplificativo. Se saranno usati contenuti tratti da questo manuale, sarà espressamente a rischio dell'utente. È esclusa per principio qualsiasi responsabilità del redattore per affermazioni incompetenti, incomplete o inesatte, nonché per ogni danno da esse derivante.

Note

Il design e le specifiche possono variare senza preavviso. Le illustrazioni possono variare leggermente rispetto al modello prodotto.

Sigla editoriale

Queste istruzioni di uso e di montaggio sono protette dal diritto d'autore in tutte le loro parti. Un qualsiasi uso non coperto dal diritto d'autore richiede il consenso della ditta RESOL - Elektronische Regelungen GmbH. Ciò vale in particolar modo per copie / riproduzioni, traduzioni, riprese su microfilm e memorizzazione in sistemi elettronici.

© RESOL – Elektronische Regelungen GmbH

Notizen/ Notes / Notes / Notas / Nota

Ihr Fachhändler / Distributed by / Votre distributeur /
Su distribuidor / La ditta rappresentante:

RESOL–Elektronische Regelungen GmbH

Heiskampstraße 10
45527 Hattingen / Germany

Tel.: +49 (0) 23 24 / 96 48 - 0

Fax: +49 (0) 23 24 / 96 48 - 755

Internet: www.resol.de

E-Mail: info@resol.de